

高产量烹饪
可倾式电力压力炒锅+蒸汽, 170L (S) 独立放置, D900

项目# _____

型号# _____

名称# _____

SIS # _____



586245 (PUET17EGEO)

可倾式电力压力炒锅+蒸汽, 170L (S) 独立放置, D900

产品概述

产品概述

AISI304不锈钢结构。适合GN盆；18mm厚锅体底部（15mm生铁和3mm AISI316不锈钢）。隔热且可平衡的锅盖。自动倾倒是可变速控制。锅体可以倾斜超过90°方便食物完全清空。快速加热且使温度均匀的分布在整个底座。安全型温度调节装置保护锅体防止过热造成的故障。精确的电子控制炒锅底部温度保证了快速反应和在50°至250° C之间精确的选择烹饪温度。蒸汽冷凝功能在烹饪循环完成后自动消除蒸汽压力。它可以用于水煮食物或者蒸（当盖子打开时）；炖或者煮（打开或关闭盖子时），压力蒸煮或使用1/1GN容器蒸（当盖子

主要特性

- 多功能煮食装置可用于烘烤、炖、焖、煲和压力蒸或煮
- 锅体尺寸适合GN盘
- 大弧度的边与角便于表面的清洁
- Therma加热系统带有最佳温度分布和高温稳定性优点。
- 锅底带有两个独立的可调节加热区域，每个区域都带有温度探针。
- 压力煮食时，安全装置可确保倾倒口无法打开
- 温度探头提供有效的温度控制：以提供所需的适当火力，保证不超过设定的温度
- 炉盖安全阀：防止炉腔内压力过高
- 在0.45bar的工作压力下烹饪从而减少烹饪时间
- 控制面板防水等级：IPX6
- 食物内的优化热量分布可提供最佳的色香味以及防止维生素的损失
- 过夜煮食：节省能源和时间
- 马达驱动、可变速度的“软停止”倾转；倾转速度可以精准调节；大于90度的倾转角度便于倾倒和清洁
- “加压模式”，一旦压力盖子合上，系统自动调节压力
- 内置温度探头精准控制煮食过程
- 不过温煮食、快速反应
- USB连接可以方便的更新软件，上载菜单和下载HACCP数据。
- 智能互联，可通过远程和数据监控实时访问连接的设备（需要可选配件，请联系公司了解更多详细信息）。

结构

- 外部面板和内部框架采用304不锈钢
- 多功能煮食表面：18mm厚特殊铁板复合3mm厚316不锈钢（无缝焊接），抗热变形和热冲击能力强
- 双层隔热锅盖使用1.4601（AISI304）不锈钢安装在设备的横梁上，特殊的铰链能够使锅盖在适当位置保持打开状态。
- 15mm厚加热层隐藏在锅底，提供高热散步和热能储存。
- 一体化混合龙头（选配件）可便于进水和清洁
- 防滑表面带有耐热把手
- 触摸屏控制面板安装在倾斜的冲压框架内，在整个煮食过程中可显示各种工作参数以指导操作者：同时显示设定与现实温度；设定的煮食时间和剩余时间；实时时钟；精致食物烹饪的“SOFT”控制；9段火力控制（从低到高）；延时启动；故障显示
- 压力炉盖装有快锁机构，操作简便、安全、可靠
- 可使用煮或炖的模式
- 尽量减少缝隙存在的设计，便于侧面的清洁并确保达到最高的卫生标准
- 能源优化和外部检测系统（选配件）

审核: _____

- 包装材料无有毒物质, 重量的98%可以循环利用。
- [NOT TRANSLATED]

可持续发展



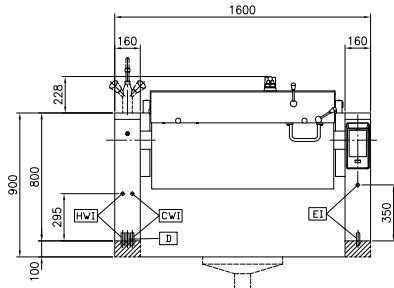
- 优质隔热锅体可降低能源消耗、降低环境温度、提高厨师舒适感

可选配件

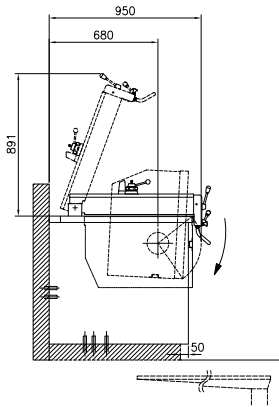
- 80/100升汤锅炒锅水饺筛 PNC 910053
- 汤锅炒锅水饺筛刮板 PNC 910058
- 汤/炒锅1/1GN方形悬框 PNC 910191
- 1/1GN底盘, 炒锅适用 PNC 910201
- 1/1GN孔盘带把手, H=100 PNC 910211
- 1/1GN孔盘带把手, H=150 PNC 910212
- 不锈钢踢脚板160X900X100MM, 可倾设备适用, 靠墙安装 PNC 911417
- 不锈钢踢脚板160X900X100MM, 可倾设备适用, 居中安装 PNC 911447
- 小孔铲 (FEN/UEN-PFEN/PUEN) PNC 911577
- 小铲 (FEN/UEN-PFEN/PUEN) PNC 911578
- 1/1GN孔盘带把手, H=200 PNC 911673
- 可倾锅底盘和地脚160X900X100MM PNC 911929
- 40挡水板, 1600毫米长 PNC 912188
- 嵌入式插座 CEE-16A/400V/IP67 PNC 912468
- 嵌入式插座 CEE-32A/400V/IP67 PNC 912469
- 嵌入式插座16A/230V/IP68 PNC 912470
- 嵌入式插座(CH) TYP-23, 16A/230V/IP55 PNC 912471
- 嵌入式插座(CH) TYP-25, 16A/400V/IP55 PNC 912472
- 嵌入式插座16A/230V/IP55 PNC 912473
- 嵌入式插座CEE-16A/230V/IP67 PNC 912474
- 嵌入式插座(CH) TYP-23, 16A/230V/IP54 PNC 912475
- 嵌入式插座SCHUKO, 16A/230V/IP54 PNC 912476
- 嵌入式插座(CH) TYP-25, 16A/400V/IP54 PNC 912477
- 凹陷式踢脚板 PNC 912479
- 配合带挡水板设备嵌条, D900, BS, TL-TL/TL-PXXN/PXXN-PXXN PNC 912499
- 嵌条, D900, TL-TL/TL-PXXN/PXXN-PXXN PNC 912502
- 可倾设备自动冷/热混水龙头 PNC 912735
- 能源优化工具 PNC 912737
- 燃气设备总开关, 25A, 2.5mm²-出厂配置 PNC 912740
- 可倾式设备密封套件-靠墙式800高1600毫米宽 PNC 912754
- 可倾式设备密封套件-居中800高1600毫米宽 PNC 912760
- 可倾设备低封闭背板-居中安装, 1600毫米宽, H7 PNC 912772
- 可倾设备喷枪-居中安装800高 PNC 912777
- 可倾炒锅2"放汤龙头-出厂安装 PNC 912780
- 紧急停止按钮 PNC 912784
- 连接扶手套件, 右 PNC 912975

- 连接扶手套件, 左 PNC 912976
- 连接扶手套件带挡水板, 右 PNC 912981
- 固定设备端头扶手 (6毫米) 900, 带挡水板, TL+PXXN (R)-TO-PXXT+C90 (L) PNC 912982
- 不带扶手的刮铲 (PFEX/PUEX) PNC 913431
- 带垂直式扶手的刮铲 (PFEX/PUEX) PNC 913432
- 双旋钮混水龙头 带 防滴漏 PUET 22X60 PNC 913565
- 单杠 混水龙头 带 防滴漏PUET 22X60 PNC 913566
- - NOT TRANSLATED - PNC 913567
- - NOT TRANSLATED - PNC 913568
- - NOT TRANSLATED - PNC 913577

前视



侧视



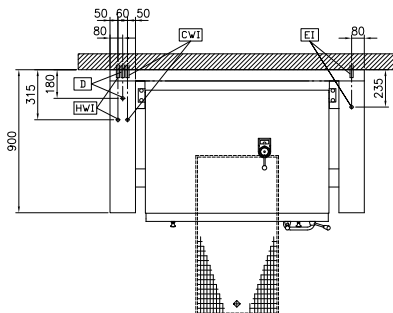
CWI = 冷水入口

HWI = 热水入口

D = 排水

EI = 接电

俯视



电源

电源规格:

586245 (PUET17EGE0) 400 V/3N ph/50/60 Hz

总功率:

20.6 kW

水

排水"D"

1/2"

安装

安装方式

座地式安装于水泥底座; 座地式安装于座脚, 靠墙安装

主要信息

结构

方型; 倾斜

工作温度最低:

50 ° C

工作温度最高:

250 ° C

容器(方形)宽度:

1050 mm

容器(方形)高度:

326 mm

容器(方形)深度:

558 mm

外部尺寸(宽):

1600 mm

外部尺寸(深):

900 mm

外部尺寸(高):

800 mm

净重:

340 kg

可用空间净体积

170 lt

机械倾斜

自动/手动

夹层顶盖

✓

加热类型

直接